

# MAGNAPLUS®

*Potencias del generador:  
kW 5 a 430 (60 Hertz)  
kVA 5 a 420 (50 Hertz)*



**MARATHON ELECTRIC**  
GENERATORS

Certificación ISO 9001:2008

# MAGNAPLUS®

# Innovación Desempeño Confiable



## ¿Qué hace que la propuesta Marathon Electric sea única?

Los generadores **MAGNAPLUS®** de alto rendimiento ampliamente demostrado brindan alta potencia, generación de energía confiable y fácil instalación. Por su amplia variedad de configuraciones para regular la tensión, **MAGNAPLUS®** brinda flexibilidad de uso en todo tipo de instalación. De construcción robusta con tecnología de estado sólido, el regulador de voltaje SE350 de Marathon, presente en todos los equipos tradicionales, es una unidad de ejecución firme.

## Marathon Electric: Expertos en su rubro

Con más de cincuenta años de producción independiente como proveedor líder del mercado de los generadores, Marathon Electric es especialista en diseño y fabricación de productos eléctricos de la más alta calidad.

**MAGNAPLUS®** ofrece generadores de imán permanente fácilmente adaptables, con regulador de voltaje PM300 o DVR®2000E, para instalaciones que requieran respaldo ante fugas de corriente o aplicaciones con cargas no lineales. Los reguladores mejoran el funcionamiento del generador y proporcionan otras ventajas, que satisfacen las demandas de las aplicaciones más complejas.

Estas características de diseño exclusivo hacen de **MAGNAPLUS®** el generador universal más idóneo para los mercados que requieren energía auxiliar y primaria, como los de las siguientes industrias:

- Agrícola
- Comercial
- Telecomunicaciones
- Marítima
- Construcción
- Alquileres o arriendos

El compromiso de Marathon por ofrecer servicios de asistencia técnica continua y un programa de desarrollo intensivo de productos representa:

- Diseño y variedad de aplicaciones
- Instalaciones de prueba de avanzada
- Personal de asistencia técnica
- Amplia línea de productos

**MARATHON ELECTRIC**  
GENERATORS

# Características del Producto

**Gran posibilidad de elegir...** entre más de 34 modelos desde 5–430 kW (60 Hz) a 5–420 kVA (50 Hz). Todos los generadores trifásicos son de 12 derivaciones, cuya capacidad de reconexión brinda mayor flexibilidad de fase y tensión eléctrica. Para el caso que requiera generadores monofásicos específicos, de precio razonable, Marathon Electric provee 26 modelos distintos. Las cajas de distribución se presentan en modelos tradicionales y opcionales a elección del cliente que además, facilitan la instalación de los accesorios.

**Los adaptadores SAE de fácil montaje...** que acompañan a cada generador, cuentan con un diseño de acceso sencillo de disco móvil que simplifica el montaje sobre todos los motores conocidos. La ubicación de la base del generador no se ve afectada por los cambios del adaptador. Se ofrecen adaptadores especiales para motores de automóviles.

**El sistema de aislamiento clase H...** utiliza un barniz poliéster insaturado, que brinda una óptima duración del aislamiento y mayor protección frente a la humedad. Además presenta una sobrecapa epóxica para dar mayor protección frente al medio ambiente. El devanado inductor se bobina en húmedo con epoxy y puede soportar sobrevelocidades del 125%. Todos los bobinados son de cobre 100% con aislamiento clase H.

**Las placas de enlace...** son uniformes para simplificar la reconexión y dar soporte a la terminación de las derivaciones.

**El regulador de voltaje SE350...** se encuentra encapsulado para brindar un funcionamiento confiable en cualquier ambiente. El regulador SE350 ofrece una regulación del 1%, protección frente a la velocidad insuficiente, ajuste de la estabilidad para optimizar el funcionamiento transitorio y filtros EMI, según los estándares comerciales.

**El diseño eléctrico más efectivo...** con cuatro polos y sin escobillas, utiliza un bobinado de 2/3 de paso que minimiza la distorsión armónica. El rotor principal, que utiliza la construcción del unirotor Marathon Electric, proporciona un espectro de ondas y un equilibrio de tensiones excepcional. El método de construcción del unirotor incorpora un completo bobinado amortiguador, que facilita el funcionamiento en paralelo y las cargas no lineales.

**La ventilación mejorada...** con ventilador de aluminio fundido de gran eficiencia y patrones de flujo de aire interno más efectivos, maximiza la transferencia de calor y minimiza los diferenciales de puntos calientes, que proporciona una mayor duración del bobinado. Los ventiladores de aleación de aluminio más duradera evitan los problemas de fracturas, comúnmente asociados con las piezas de acero soldadas o los ventiladores plásticos.

**Totalmente protegido...** para seguridad del operador y resguardo del generador. No presenta partes giratorias o electrificadas expuestas. Todas las aberturas están cubiertas con rejillas de ventilación o pantallas.

**Los rodamientos reforzados...** son de doble blindado y prelubricados, que brindan mayor duración. Esto permite contrarrestar la contaminación y garantiza una mayor vida útil del rodamiento.

**Las especificaciones de diseño y aprobaciones de las Agencias...** cuentan en Marathon. Todas las unidades MAGNAPLUS® cumplen los requisitos NEMA MG1-32, BS5000 e IEC 34-1. Los generadores MAGNAPLUS® cuentan además con las Certificaciones CE, CSA y la Clasificación UL. Las versiones disponibles para la industria marítima cumplen los requisitos de American Bureau of Shipping, Lloyds, Det Norske Veritas o Nippon Kaiji Kyokai.

**Potencias  
kW**

**60 Hz.**  
Trifásico,  
12 conductores ④

**1800 RPM**  
Factor de potencia (F.P.): 0.8  
Temperatura ambiente: 40°C

**MAGNAPLUS®** Modelos tradicionales

Modelo básico	Opción PMG sobre perno disponible.	Servicio continuo de kW				Servicio auxiliar de kW			
		Clase F 105°C		Clase H 125°C		Clase F 130°C		Clase H 150°C	
		480Y/240Y	416Y/208Y	480Y/240Y	416Y/208Y	480Y/240Y	416Y/208Y	480Y/240Y	416Y/208Y
281CSL1502	No	12	10	13	11	13	11	14	12
282PSL1703③	②	13.5	12.5	14.5	13	15	13.5	15.5	14
282CSL1504	No	17.5	16	18	17	18	17	19	17.5
282CSL1505	No	22	21	24	22	24	22	25	23
283CSL1506	No	26	24	28	26	28	26	30	27
283CSL1507	No	31	27	33	30	33	30	35	32
284CSL1508	No	36	35	40	38	40	38	42	40
284CSL1542	No	40	36	43	40	43	40	46	41
361CSL1600①	Sí	45	40	48	42	48	42	50	45
361CSL1601①	Sí	55	50	60	55	60	55	65	58
361CSL1602①	Sí	65	60	70	65	70	65	76	68
362CSL1604①	Sí	84	72	90	80	90	80	95	85
362CSL1606①	Sí	96	90	105	100	105	100	113	105
363CSL1607①	Sí	125	110	135	125	135	125	150	135
431CSL6202①	Sí	142	140	151	147	155	151	160	155
431CSL6204①	Sí	170	165	180	175	181	176	190	182
431CSL6206①	Sí	200	191	211	202	215	210	225	217
431CSL6208①	Sí	211	203	226	216	230	225	240	227
432PSL6210①	Sí	260	260	275	275	280	280	291	287
432PSL6212①	Sí	275	260	300	276	300	280	310	300
433PSL6216①	Sí	342	343	375	366	380	375	400	387
433PSL6220①	Sí	375	362	403	385	411	400	430	417

**MAGNAPLUS®** Modelos alternativos®

281PSL1722	No	10	11	11	12	11	12	12	12.5
282PSL1704	②	15	15	16.5	16	16.5	16	17.5	17.5
282PSL1705	②	20	20	21	21	21	21	22	22
283PSL1706	②	25	23	27	25	27	25	29	28
283PSL1707	②	30	28	33	30	33	30	35	33
284PSL1708	Sí	32	32	35	35	35	35	40	40
284PSL1742	Sí	36	36	40	40	40	40	45	42
285PSL1700	Sí	43	40	45	45	45	45	50	47
286PSL1701	Sí	52	50	58	55	58	55	62	58
287PSL1702	Sí	58	55	62	60	62	60	67	63

① Los modelos 361 a 431 PSL (rodamiento simple) o PDL (rodamiento doble) son alternativos a los modelos CSL y tienen dimensiones y funcionamientos equivalentes.

② La opción PMG sólo se presenta ensamblada.

③ Las órdenes especiales y de rodamiento doble utilizan estos bobinados en lugar de los modelos CSL de cuadro 280.

④ Todos los modelos MagnaPlus® presentan placa de enlace.

**Potencias  
kW**

**60 Hz.**  
Monofásicos,  
12 conductores ④

**120 voltios<sup>⑤</sup> o 120/240 voltios**  
**1800 RPM**  
**Temperatura ambiente: 40°C**

**MAGNAPLUS<sup>®</sup>** Modelos tradicionales

Modelo básico	Opción PMG sobre perno disponible.	Servicio continuo de kW				Servicio auxiliar de kW			
		Clase F 105°C		Clase H 125°C		Clase F 130°C		Clase H 150°C	
		F.P.: 0.8	F.P.: 1.0	F.P.: 0.8	F.P.: 1.0	F.P.: 0.8	F.P.: 1.0	F.P.: 0.8	F.P.: 1.0
281CSL1502	No	6.8	8.5	7.5	9.5	7.5	9.5	7.7	10
282PSL1703②	②	7.8	10	8.1	11	8.2	11	8.5	12
282CSL1504	No	9.5	12	10	13	10	13	11	14
282CSL1505	No	12	16	13	17	13	17	14	18
283CSL1506	No	15	19	16	20	16	20	17	22
283CSL1507	No	17	22	18	25	18	25	20	26
284CSL1508	No	22	29	24	31	25	31	26	33
284CSL1542	No	23	29	24	32	24	32	27	33
361CSL1600④	Sí	28	36	30	28	30	39	32	40
361CSL1601④	Sí	33	42	35	45	35	45	37	48
361CSL1602④	Sí	40	51	42	55	42	55	45	60
362CSL1604④	Sí	47	61	50	66	51	66	54	71
362CSL1606④	Sí	55	76	59	78	60	79	64	85
363CSL1607④	Sí	66	90	72	95	73	97	78	100
431CSL6202④	Sí	90	115	95	120	96	121	100	125
431CSL6204④	Sí	100	125	106	133	107	135	110	140
431CSL6206④	Sí	120	150	130	165	132	166	135	175
431CSL6208④	Sí	120	150	130	165	132	166	136	175
432PSL6210④	Sí	147	185	158	200	161	201	165	206
432PSL6212④	Sí	147	175	158	200	161	201	165	206
433PSL6216④	Sí	175	220	190	240	193	241	200	250
433PSL6220④	Sí	175	220	190	240	193	241	200	250

**MAGNAPLUS<sup>®</sup>** Modelos alternativos<sup>⑤</sup>

281PSL1722	No	7	9	7.5	10	7.5	10	7.8	10.5
282PSL1704	②	10	12.5	10.5	14	10.5	14	11	15
282PSL1705	②	12.5	16	13.5	17.5	13.5	17.5	14	18.5
283PSL1706	②	15	20	16	21	16	21	17	23
283PSL1707	②	17	22	18	25	18	25	20	26
284PSL1708	Sí	21	28	23	30	23	30	25	32
284PSL1742	Sí	23	30	25	32	25	32	27	35
285PSL1700	Sí	25	35	28	37	28	37	30	40
286PSL1701	Sí	28	38	32	42	32	42	34	45
287PSL1702	Sí	30	42	33	45	33	45	34	50

① Los modelos 361 a 431 PSL (rodamiento simple) o PDL (rodamiento doble) son alternativos a los modelos CSL y tienen dimensiones y funcionamientos equivalentes.

② La opción PMG sólo se presenta ensamblada.

③ Las órdenes especiales y de rodamiento doble utilizan estos bobinados en lugar de los modelos CSL de cuadro 280.

④ Todos los modelos MagnaPlus<sup>®</sup> presentan placa de enlace.

⑤ Para trabajar en 120 voltios solamente, utilice un AVC63-4A, VR63-4C o un transformador elevador con el regulador SE350.

**Potencias  
kW**

**60 Hz.**  
Específicos,  
Monofásicos,  
4 conductores ③

**120 voltios® o 120/240 voltios  
1800 RPM  
Temperatura ambiente: 40°C**

**MAGNAPLUS®** Modelos tradicionales

Modelo básico	Opción PMG sobre perno disponible.	Servicio continuo de kW				Servicio auxiliar de kW			
		Clase F 105°C		Clase H 125°C		Clase F 130°C		Clase H 150°C	
		F.P.: 0.8	F.P.: 1.0	F.P.: 0.8	F.P.: 1.0	F.P.: 0.8	F.P.: 1.0	F.P.: 0.8	F.P.: 1.0
281PSL1513	No	6.6	10	7	10.5	7	10.5	7.5	11
282PSL1714③	Ⓞ	7.7	12	8.4	13	8.5	13	9	13.5
282CSL1515	No	11	18	12	19	12	19	13	20
282PSL1716	Ⓞ	14	20	15	22	15	22	16	25
283CSL1517	No	19	30	21	32	21	32	22	35
284CSL1518	No	16	30	18	32	18	32	20	35
284CSL1550	No	24	37	26	40	27	41	28	42
361PSL1611④	Sí	26	37	29	40	30	40	32	45
361PSL1612④	Sí	33	45	36	50	36	50	40	55
361CSL1613④	Sí	43	55	47	60	47	60	50	65
362CSL1615④	Sí	54	70	59	75	60	75	65	80
363CSL1617④	Sí	58	90	66	100	66	100	70	105
431PSL6222	Sí	68	110	73	115	73	115	78	125
431PSL6224	Sí	90	145	100	155	100	155	110	165
431PSL6226	Sí	100	155	110	175	110	175	115	185
432PSL6228	Sí	145	195	155	210	155	210	170	225

**MAGNAPLUS®** Modelos alternativos®

281PSL1763	Ⓞ	7	12	7.5	13	7.5	13	8	13.5
282PSL1715	Ⓞ	11	17	12	18	12	18	12.5	20
283PSL1717	Ⓞ	17	25	18.5	27	18.5	27	20	30
283PSL1718	Ⓞ	20	30	22	32	22	32	23	35
284PSL1750	Sí	26	38	27	41	27	41	30	45
285PSL1711	Sí	28	40	32	45	32	45	34	50
286PSL1712	Sí	33	50	36	52	36	52	38	55
287PSL1713	Sí	35	55	40	60	40	60	43	65

① Los modelos 361 a 431 PSL (rodamiento simple) o PDL (rodamiento doble) son alternativos a los modelos CSL y tienen dimensiones y funcionamientos equivalentes.

② La opción PMG sólo se presenta ensamblada.

③ Las órdenes especiales y de rodamiento doble utilizan estos bobinados en lugar de los modelos CSL de cuadro 280.

④ Todos los modelos MagnaPlus® presentan placa de enlace.

⑤ Para trabajar en 120 voltios solamente, utilice un AVC63-4A, VR63-4C o un transformador elevador con el regulador SE350.

**Potencias  
kVA**

**50 Hz.**  
Trifásicos,  
12 conductores ③

**1500 RPM**  
Factor de potencia (F.P.): 0.8  
Temperatura ambiente: 40°C

**MAGNAPLUS** Modelos tradicionales

Modelo básico	Opción PMG sobre perno disponible.	Servicio continuo de kVA				Servicio auxiliar de kVA			
		Clase F 105°C		Clase H 125°C		Clase F 130°C		Clase H 150°C	
		415Y/208Y	380Y/190Y	415Y/208Y	380Y/190Y	415Y/208Y	380Y/190Y	415Y/208Y	380Y/190Y
281CSL1502	No	12	11.3	12.5	12	12.5	12	13.1	12.5
282PSL1703②	②	12	13.1	13.1	13.8	13.8	14.4	14.4	15
282CSL1504	No	16.3	16.3	17.5	17.5	17.5	17.5	18.8	18.8
282CSL1505	No	21.3	22.5	23.1	25	23.1	25	25	26.3
283CSL1506	No	23	25	25	26	25	26	28	29
283CSL1507	No	28	29	30	31	30	31	33	34
284CSL1508	No	31	36	35	40	35	40	38	43
284CSL1542	No	36	38	40	41	40	41	43	44
361CSL1600④	Sí	45	44	50	45	50	45	53	50
361CSL1601④	Sí	50	54	56	58	56	58	60	63
361CSL1602④	Sí	60	65	65	70	65	70	73	75
362CSL1604④	Sí	81	80	90	85	90	85	96	91
362CSL1606④	Sí	90	94	100	100	100	100	110	110
363CSL1607④	Sí	113	113	130	130	130	130	133	133
431CSL6202④	Sí	140	143	150	151	150	155	155	160
431CSL6204④	Sí	165	166	175	176	176	180	183	185
431CSL6206④	Sí	185	200	200	211	205	215	211	225
431CSL6208④	Sí	206	210	225	225	225	230	235	235
432CSL6210④	Sí	240	256	260	275	265	280	275	290
432CSL6212④	Sí	270	270	300	300	300	300	310	303
433CSL6216④	Sí	320	345	350	370	360	376	375	390
433PSL6220④	Sí	355	375	400	400	400	410	410	423

**MAGNAPLUS** Modelos alternativos③

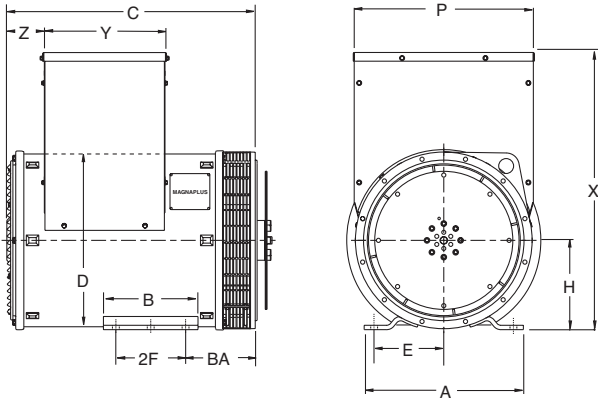
281PSL1722	②	9	10.6	9.8	11.3	9.8	11.3	10.5	12
282PSL1704	②	12.5	14.4	13.8	16.3	13.8	16.3	15	17.5
282PSL1705	②	16.3	18.8	18.8	21.3	18.8	21.25	20	22.5
283PSL1706	②	23	25	25	28	25	28	26	29
283PSL1707	②	26	26	30	30	30	30	33	33
284PSL1708	Sí	29	33	33	35	33	35	35	39
284PSL1742	Sí	34	35	38	40	38	40	40	43
285PSL1700	Sí	38	41	43	46	43	46	45	50
286PSL1701	Sí	50	50	55	55	55	55	58	58
287PSL1702	Sí	53	54	60	60	60	60	62	62

① Los modelos 361 a 431 PSL (rodamiento simple) o PDL (rodamiento doble) son alternativos a los modelos CSL y tienen dimensiones y funcionamientos equivalentes.

② La opción PMG sólo se presenta ensamblada.

③ Las órdenes especiales y de rodamiento doble utilizan estos bobinados en lugar de los modelos CSL de cuadro 280.

④ Todos los modelos MagnaPlus® presentan placa de enlace.



## Dimensiones en pulgadas y (mm)

Todas las medidas son aproximadas.

Consulte la sección sobre dimensiones que se encuentra en el catálogo del generador con todas las medidas.

Tamaño de la estructura	A	B	BA	C	C con PMG	D	E	2F	H	P	X	Y	Z
281PSL	14.00	7.00	6.56	15.95	N/C	13.75	6.25	5.00	8.00	13.55	18.56	6.86	3.50
	(356)	(178)	(167)	(405)		(349)	(159)	(127)	(203)	(344)	(471)	(174)	(89)
281CSL	14.00	7.00	6.56	16.34	N/C	13.75	6.25	5.00	8.00	13.55	18.56	6.86	3.50
	(356)	(178)	(167)	(415)		(349)	(159)	(127)	(203)	(344)	(471)	(174)	(89)
282PSL	14.00	7.00	6.56	18.50	23.10	13.64	6.25	5.00	8.00	13.55	18.56	8.93	3.42
	(356)	(178)	(167)	(470)	(587)	(346)	(159)	(127)	(203)	(344)	(471)	(227)	(87)
282CSL	14.00	7.00	6.56	18.35	N/C	13.75	6.25	5.00	8.00	13.55	18.56	8.93	3.42
	(356)	(178)	(167)	(466)		(349)	(159)	(127)	(203)	(344)	(471)	(227)	(87)
283PSL	14.00	7.00	6.56	20.50	25.10	13.64	6.25	5.00	8.00	13.55	18.56	8.93	3.42
	(356)	(178)	(167)	(521)	(638)	(346)	(159)	(127)	(203)	(344)	(471)	(227)	(87)
283CSL	14.00	7.00	6.56	20.83	N/C	13.75	6.25	5.00	8.00	13.55	18.56	8.93	3.42
	(356)	(178)	(167)	(529)		(349)	(159)	(127)	(203)	(344)	(471)	(227)	(87)
284PSL	14.00	7.00	6.56	22.75	27.40	13.64	6.25	5.00	8.00	13.55	18.56	8.93	3.42
	(356)	(178)	(167)	(578)	(696)	(346)	(159)	(127)	(203)	(344)	(471)	(227)	(87)
284CSL	14.00	7.00	6.56	22.83	N/C	13.75	6.25	5.00	8.00	13.55	18.56	8.93	3.42
	(356)	(178)	(167)	(580)		(349)	(159)	(127)	(203)	(344)	(471)	(227)	(87)
285PSL	14.00	7.00	11.56	25.00	29.60	13.64	6.25	5.00	8.00	13.55	18.56	8.93	3.42
	(356)	(178)	(294)	(635)	(752)	(346)	(159)	(127)	(203)	(344)	(471)	(227)	(87)
286PSL	14.00	7.00	11.56	27.00	31.60	13.64	6.25	5.00	8.00	13.55	18.56	8.93	3.42
	(356)	(178)	(294)	(686)	(803)	(346)	(159)	(127)	(203)	(344)	(471)	(227)	(87)
287PSL	14.00	7.00	11.56	29.00	33.60	13.64	6.25	5.00	8.00	13.55	18.56	8.93	3.42
	(356)	(178)	(294)	(737)	(853)	(346)	(159)	(127)	(203)	(344)	(471)	(227)	(87)
361	16.00	9.50	7.00	24.96	30.06	17.35	7.00	7.00	9.00	18.19	27.85	12.44	3.52
	(406)	(241)	(178)	(634)	(764)	(441)	(178)	(178)	(229)	(462)	(707)	(316)	(89)
362	16.00	9.50	7.00	28.59	33.69	17.35	7.00	7.00	9.00	18.19	27.85	12.44	3.52
	(406)	(241)	(178)	(726)	(856)	(441)	(178)	(178)	(229)	(462)	(707)	(316)	(89)
363	16.00	9.50	10.50	31.72	36.81	17.35	7.00	7.00	9.00	18.19	27.85	12.44	3.52
	(406)	(241)	(267)	(806)	(935)	(441)	(178)	(178)	(229)	(462)	(707)	(316)	(89)
431	21.46	15.00	10.00	33.89	38.27	22.64	9.00	11.00	13.00	24.97	36.10	16.00	2.66
	(545)	(381)	(254)	(861)	(972)	(575)	(229)	(279)	(330)	(634)	(917)	(406)	(68)
432	21.46	15.00	10.00	37.39	41.77	22.64	9.00	11.00	13.00	24.97	36.10	16.00	2.66
	(545)	(381)	(254)	(950)	(1061)	(575)	(229)	(279)	(330)	(634)	(917)	(406)	(68)
433	21.46	15.00	10.00	42.39	46.77	22.64	9.00	11.00	13.00	24.97	36.10	16.00	2.66
	(545)	(381)	(254)	(1077)	(1188)	(575)	(229)	(279)	(330)	(634)	(917)	(406)	(68)



### ¡Su fuente de energía independiente del siglo XXI!

100 E. Randolph Street • P.O. Box 8003  
Wausau, WI 54402-8003 EE.UU.

[www.marathonelectric.com](http://www.marathonelectric.com)

Tel.: 715-675-3359

Fax: 715-675-8026